



MANUAL GELCOATEADIRA

2025





CERTIFICADO DE GARANTIA

O equipamento possui garantia de **6 meses** (seis) da data de faturamento, garantia posto fábrica São Paulo. Esta garantia cobre qualquer falha de fabricação, não incluso nesta garantia peças de reposição ou desgaste natural, tais como borrachas, anéis, vedações, agulhas.

Á garantia do equipamento funciona da seguinte forma, caso venha ocorrer algum problema na fabricação do equipamento ou em suas peças as mesmas deverão ser enviadas á EQUIPLAS onde serão avaliadas e trocadas sem custo nenhum dentro do prazo de garantia, caso tenha que se deslocar um técnico ao CLIENTE será cobrado despesas de deslocamento.

DATA DA COMPRA: ____/____/____

CLIENTE: _____

CNPJ: _____

EQUIPAMENTO: _____

NÚMERO DE SÉRIE: _____

EQUIPLAS IND E COM EQUIP LTDA

Equiplas Ind e Com de Peças e Equipamentos Ltda
CNPJ 26.744.683/0001+85

Certificado de Garantia

Garantimos o material que fornecemos contra defeitos de matéria-prima ou fabricação, em condições normais de uso, pelo período de 180 (cento e oitenta) dias, contados da data de entrega/emissão da nota fiscal de venda, sendo que transferimos ao comprador as garantias fornecidas pelos nossos subfornecedores de instrumentos, cilindros pneumáticos, motores, etc. Em caso de avaria ou defeitos, qualquer que seja o motivo, não nos responsabilizamos por perdas parciais ou totais dos produtos que estavam sendo processados, pela redução ou paralisação da produção e ainda pela cessação de lucros até o reinício da produção, não limitantes a estes. Qualquer reposição ou reparo de qualquer parte, peça ou componentes em garantia, faz-se-á mediante a comprovação do defeito pelo departamento técnico e aprovação do departamento comercial do fabricante. Neste caso, leve-se em consideração que a garantia é colocada em nossa fábrica, em São Paulo/SP, portanto, qualquer despesa em decorrência de transporte de envio ou de retorno da mercadoria é de responsabilidade do comprador. Caso haja necessidade de deslocamento de pessoal técnico do fabricante até a empresa do comprador, este será cobrado de acordo com a tabela de preços vigente por ocasião da solicitação, a qual será apresentada antecipadamente e que somente será considerada aceita mediante aprovação documentada. Excluem-se da garantia as peças ou componentes sujeitos a desgaste, isto é, aqueles que perdem suas características pelo uso normal, tais como:

- Guarnições de borracha ou guarnital;
- Anéis o´ ring, retentores, raspadores e gaxetas;
- Selos de vedação;
- Agulhas e sedes;
- Rolamentos;
- Cilindros pneumáticos;

A garantia oferecida pelo fabricante não compreende a reparação de defeitos, danos ou avarias, quando originário de:

- Utilização inadequada;
- Suprimento inadequado de ar por deficiência das instalações do comprador;
- Quedas e batidas;
- Inobservância das normas e instruções de montagem, manutenção e lubrificação fornecidas pelo fabricante;
- Prolongada falta de utilização;
- Armazenagem inadequada;
- Assistência técnica, desmontagem ou alterações realizadas sem a autorização, por escrito, do fabricante.

A utilização de peças de reposição que não sejam de nossa fabricação ou comercialização nos eximem de responsabilidade das garantias e / ou por acidentes que porventura venham a ocorrer.

Este equipamento foi desenvolvido conforme as normas da ABNT (Associação Brasileira de Normas Técnicas) para máquinas.

Os equipamentos para a aplicação de gelcoat e fibra de vidro fabricados pela EQUIPLAS são de fácil operação, porém requerem cuidados especiais para que não ocorra nenhum tipo de problema durante a utilização dos mesmos.

Leia com bastante atenção este manual e mantenha-o sempre à mão, para que você possa fazer a manutenção preventiva do seu equipamento. Isso será muito importante no seu dia-a-dia.

Ao instalar o seu equipamento, procure protegê-lo o máximo possível da sujeira, evitando laminar em sua direção e cobrindo os pontos expostos com plásticos transparentes.

Instalando o equipamento Para que o equipamento renda o esperado, é necessário que a instalação do mesmo seja realizada de forma correta.

O equipamento deve ser inspecionado quando for entregue na fábrica, a fim de que possam ser constatadas eventuais avarias decorrentes do transporte.

Durante a instalação, serviço de rotina, operação de injeção de material, ou durante a manutenção, o operador deverá usar proteções adequadas, tais como óculos de segurança, luvas, vestimenta de trabalho, etc., aprovadas pelas leis de segurança do trabalho.

Posicione a máquina no local escolhido, lembrando-se sempre de deixar um espaço livre em volta da mesma para que se possa efetuar sua manutenção e permitir a necessária mobilidade do jogo de mangueiras. Depois de posicionar a máquina, retirar quaisquer travas usadas para transporte.

O local deve possuir circulação de ar adequada.

Para o funcionamento da máquina será necessário um compressor de ar de 25 pés alta pressão. A instalação do mesmo deverá obedecer às instruções do fabricante. Utilizar mangueira de 1/2", conforme espigão de entrada do equipamento, não utilizar medida menor que a recomendável, pois pode afetar o funcionamento do equipamento.

A entrada de ar do equipamento deve ser de no mínimo 80 libras e, no máximo de 150 libras.

A Gelcoateadeira já sai da fábrica previamente montada, contudo, atente-se à posição de engate de cada uma das mangueiras de ligação de nosso equipamento. Remova quaisquer objetos ou ferramentas utilizadas durante a instalação (ou manutenção) de cima do equipamento.

Abastecendo o equipamento Gelcoateadeira

1º. Conectar a Máquina ao compressor.

2º. Abastecimento do Gel

- a) Colocar a mangueira do pescador na bomba de gel, certifique-se de que esteja bem apertada para não entrar ar no sistema)
- b) Colocar o filtro no pescador para impedir entrada de impurezas.
- c) Colocar o pescador no tambor de gel.

3º. Abastecimento do Catalizador

- a) Conferir se a mangueira do galão de Mekp (plástico) está conectada e apertada, para evitar vazamentos.
- b) Não remover o filtro do galão Plástico durante o abastecimento, para evitar a entrada de impurezas.
- c) Utilizar um funil para abastecer o catalizador.

4. Abastecendo o Óleo

- a) Colocar Óleo de Válvula no Lubrifil do Gel, seguir orientação do limitador.
- b) Colocar óleo D.O.P no reservatório do eixo da bomba de gel

Regulando o Equipamento

1º. Abrir a válvula de alimentação do Ar do Compressor

a) Conferir a pressão do Ar da Rede de 80 a 150 Libras.

a) Abrir gradualmente a saída do gel.

3º. Regular a Pressão da Bomba de Gel entre 50 e 80 Libras. Dependendo da Viscosidade do material.

4º. Regular a Pressão de nucleação \pm 45 libras;

5º. Regular a Pressão ar do catalisador de \pm 40 libras;

Ligando o Equipamento

Procedimento para Início de Operação

1. Abrir o ar de alimentação da máquina.

2. Abrir a válvula de alimentação do gel.

3. Ajustar o regulador de pressão gradualmente, até que a máquina inicie o bombeamento.

4. Abrir a válvula de retorno localizada no pulmão de compensação.

5. Fechar o regulador que direciona para a mangueira de aplicação.

6. Quando o material começar a sair pela mangueira de retorno, isso indica que a linha já está carregada e o ar foi expulso.

- Fechar a válvula de retorno para direcionar o fluxo do material para a saída principal (mangueira de aplicação).

- Regular a pressão da bomba de acordo com o material que está sendo utilizado:

- Gel coat \rightarrow aproximadamente 60 libras (psi)

Ligando o Equipamento

NAO ACIONAR A BOMBA DO MEKP SEM QUE O AR ESTEJA ABERTO E O GATILHO DA PISTOLA DEVIDAMENTE ACIONADO.

Procedimento para acionamento da bomba de MEKP

1. Acionar o gatilho da pistola para liberar o sistema.
2. Abrir o ar do MEKP.
3. Regular a pressão entre 30 e 40 libras.
4. Bombear manualmente a bomba de MEKP até que o catalisador saia pela ponta da pistola.
3. Após os procedimentos acima de alimentação, acople a bomba escrava na bomba de gel.
4. Insira o pino de trava para que as duas bombas funcionem juntas.
5. Regule a proporção do catalisador usando a manopla, ajustando entre 0,5% e 3,5% em relação ao volume de gel.

Funcionamento da bomba/Válvula de segurança:

- Evita sobrepressão no sistema.
- Também serve para aliviar a pressão da rede do catalisador quando necessário.

Manômetro:

- Mostra a pressão atual da rede do catalisador, permitindo o ajuste fino da operação.

Rotâmetro:

- Possui uma esfera indicadora que sobe ou desce conforme o fluxo do material.
- O nível da esfera no tubo de vidro indica a proporção e vazão que está saindo no sistema.

Ligando o Equipamento

Pistola de gel – Mangueiras e Funções

1. Mangueira Branca

Função: Alimenta o ar de nucleação.

Uso: Esse ar auxilia no processo de formação e aplicação do material, garantindo a pulverização adequada.

2. Mangueira Amarela – Ar do catalisador

Função: Fornece ar para o atomizador do catalisador.

Uso: Ajuda a direcionar o catalisador para fora da pistola, promovendo sua pulverização uniforme.

3. Mangueira Preta – (Gel)

Função: Transporta o Gel até a pistola.

Uso: Fornece o material base que será aplicado no processo.

5. Mangueira do Catalisador

Função: Conduz o catalisador líquido até o sistema de atomização.

Uso: É onde o catalisador se mistura à resina para promover a reação de cura.

Ligando o Equipamento

Frente da Pistola de Gel – Aspersor e Mistura

Aspersor: Componente na ponta da pistola responsável por pulverizar e direcionar o material para a superfície.

Saídas de Ar de Nucleação:

Direcionam o ar para ajudar a atomizar a resina, garantindo uma pulverização mais fina e uniforme.

Saídas de Catalisador:

Aplicam o catalisador diretamente no fluxo de resina que sai pelo centro do bico.

Nesse ponto, ocorre a mistura da resina com o catalisador.

Recomenda-se

Inspeccionar as agulhas, aspersor e conexões (Atomizador, niple do Gel e conexões das mangueiras) verificar possível vazamento de material.

Se o vazamento ocorrer, corrigir conforme descrito abaixo:

- ☐ Se o vazamento de material (ou pinga) for no aspersor, isso indica que a sede da esfera está ruim. Devendo ser trocado o reparo.
- ☐ Se o vazamento for nas agulhas, o anel o'ring está danificado, devendo ser trocado
- ☐ Se o vazamento de material for na parte de trás da pistola no encaixe do atomizado ou no niple do Gel isso indica que o anel o'ring ou a bucha de teflon estão danificados devendo ser trocados, ou o atomizado e ou o niple estão soltos, aperte as conexões até parar o vazamento.
- ☐ Se o vazamento de material for na entrada do atomizado ou do niple do Gel as conexões das mangueiras estão soltas e não está vedando, aperte as conexões até parar o vazamento.

Se houver vazamento, não se esqueça de limpar e secar completamente a pistola após a manutenção.

Nunca deixe a pistola imerso em algum líquido. Limpe todas as passagens acessíveis com solvente limpo. Limpe todas as peças antes da montagem (anéis o'ring não deve ser limpos com solvente). Inspeccione todas as peças quanto a desgaste ou danos e substitua se necessário com novas peças de reposição originais.

Substitua todos os anéis, juntas, molas e esferas com novas peças do kit apropriado.

Aperte todas as peças com rosca de forma segura, mas não excessivamente, quando da montagem. Verifique todas as molas. Elas devem retornar rapidamente ao seu (novo) comprimento original.

Lubrifique levemente todos os O'rings com vaselina solida. Os anéis O'rings pode falhar quando sujeitos a qualquer uma das seguintes condições:

- ☐ Inchaço
- ☐ Corte Gelcoateadeira
- ☐ Viscoso/ Grudento
- ☐ Atrito- superfícies lisas como a frente da pistola no furo que encaixa o adaptador do bico precisa de lubrificação.

Limpe o exterior da pistola e os bicos com solvente limpo e pano ou escova apropriado. Manter um nível razoável em estoque de peças de Reposição como sedes, juntas e anéis O'ring.

Manutenção preventiva da pistola

Manutenção diária

Para uso diário da pistola, sem haver interrupção, sugerimos que, a cada aplicação, seja feita uma limpeza com acetona na ponta da pistola (bico). No final do expediente, após desligado o equipamento, retire as seguintes peças para limpá-las ou deixá-las imersas em **acetona** de um dia para o outro:

- Porca do Bico
- Aspensor
- Bico
- Adaptador do bico **Observação:**

Deixe apenas as peças metálicas imersas no solvente. Os anéis devem ser retirados para evitar sua dilatação. Manutenção semanal / quinzenal Retire e limpe as seguintes peças:

- Porca do Bico
- Aspensor
- Bico
- Adaptador do bico: Retire o adaptador do bico utilizando o sacador que contém no Kit.

Verifique as condições dos anéis o´ring do adaptador e do aspensor. Caso estejam danificados, os mesmos devem ser substituídos.

Na montagem, lubrifique as peças com vaselina solida*. Isso facilitará o rosqueamento das mesmas, evitando assim que elas se danifiquem.

Limpe as peças (incluindo anéis o´ring) com acetona, pois a mesma é volátil e evita que os anéis dilatem.

Limpe o filtro do pescador **Observação:** Nunca deixar peças que contém anéis o´ring em imersão no thinner ou acetona por muito tempo. Isso acarretará dilatação dos mesmos, que, conseqüentemente, terão de ser substituídos.

Manutenção mensal

1. Retire o pescador do tanque e deixe-o escorrer no balde.
2. Desconecte a bomba do catalisador.
3. Feche a válvula do Gel.
4. Abra o registro de retorno do Gel
5. Abra lentamente a válvula do Gel para que a bomba bata suavemente. Este processo ajudará a retornar o restante do material que estiver no cilindro.
6. Feche a válvula do Gel e o registro do retorno.
7. Feche a válvula de nucleação.

8. Retire as seguintes peças:

- Porca do Bico
- Aspersor
- Bico 9. Limpe-as e separe-as para montagem posterior

10. Descarregue o Gel que está na mangueira. Para isso, proceda da seguinte forma:

□ Com a bomba do catalisador desconectada da bomba do Gel, abra um pouco a válvula de Gel para a bomba bater lentamente.

□ Direcione o jato para um balde limpo, tomando cuidado com a pressão. Observação: Este material poderá ser reutilizado.

11. Feche a válvula do Gel

12. Coloque o pescador em um balde com acetona e proceda normalmente para encher todo o sistema.

13. Abra um pouco a válvula de Gel para a bomba bater lentamente, dando pequenos intervalos ao apertar o gatilho para que a acetona limpe bem o sistema.

14. Feche a válvula do Gel e a do atomizador.

Após feita essa operação, faremos à limpeza do filtro do pulmão de compensação da bomba do Gel.

1. Desrosqueie a base do filtro

2. Retire o filtro tela deixe-o imerso no solvente por alguns minutos e limpe-o. A não obstrução de passagem de material pelo filtro é essencial para o bom funcionamento da bomba.

3. Ao efetuar a montagem, certifique-se que os anéis e peças estão nas posições corretas e aplique vaselina nas roscas.

4. Retire o pescador do tanque e deixe-o escorrer no balde.

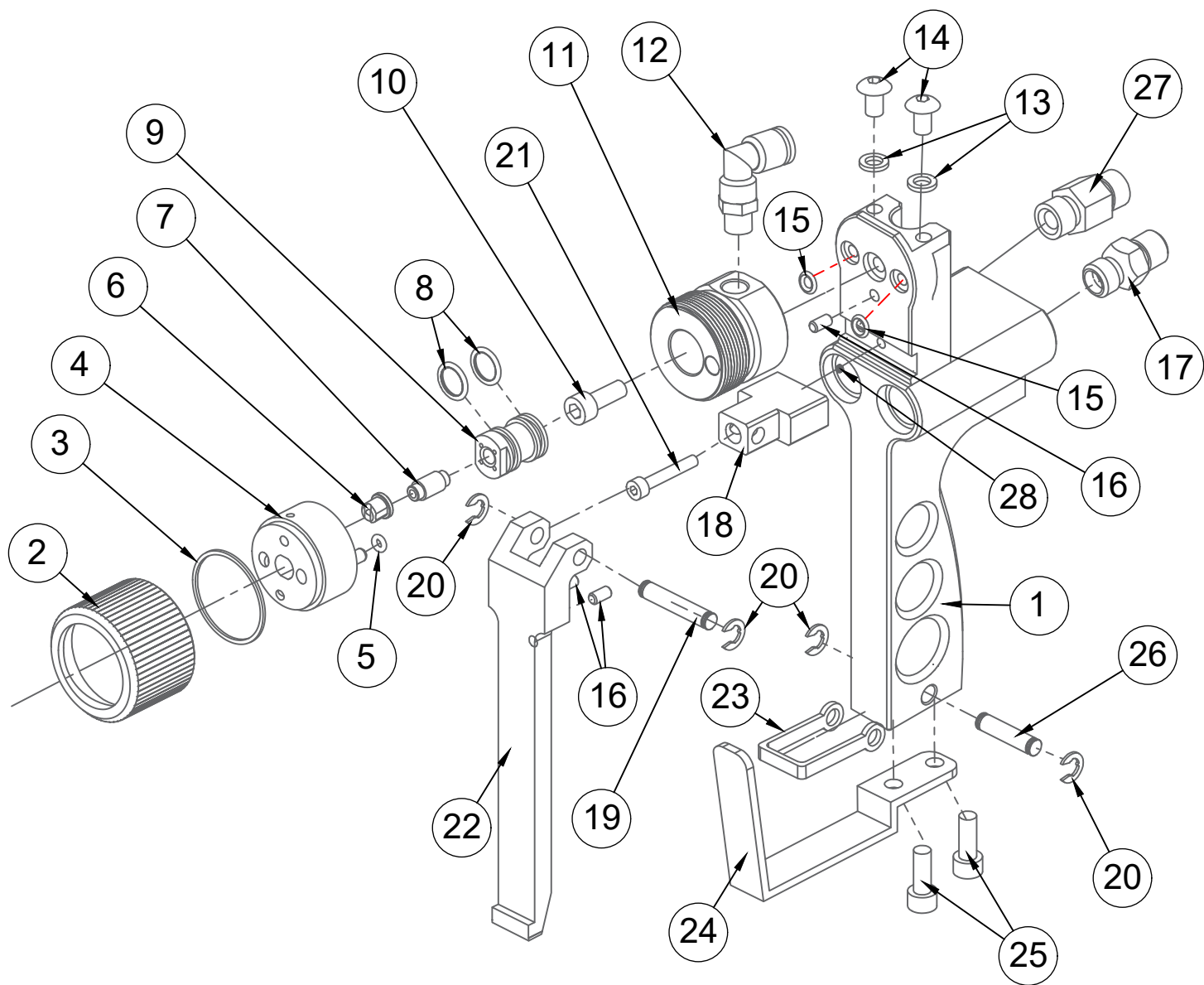
15. Retire o restante da acetona que está na mangueira. Para isso, proceda da seguinte forma:

□ Com a bomba do catalisador desconectada da bomba do Gel, abra um pouco a válvula de Gel para a bomba bater lentamente.

□ Direcione o jato para um balde limpo, tomando cuidado com a pressão.

16. Depois de retirada a acetona do sistema, faça a limpeza da pistola

**Agradecemos por adquirir nossos
equipamentos!
Estamos à disposição para o que precisar
através do telefone (11) 5511-0599 ou
WhatsApp (11) 98695-1458**



ITEM	QTD.	DESCRIÇÃO	COD.	ITEM	QTD.	DESCRIÇÃO	COD.
1	1	CORPO PISTOLA GEL	132374	15	2	ANEL O'RING	131037
2	1	PORCA DO BICO	131082	16	3	PINO GUIA	131763
3	1	ANEL DA PORCA	131102	17	1	NIPLE INOX	131762
4	1	ASPERSOR DA GEL	131755	18	1	SUPORTE DO GATILHO	131766
5	1	ANEL O'RING	131047	19	1	EIXO DE FIXAÇÃO DO GATILHO	131751
6	1	BICO DA GEL	131678	20	4	ANEL DE RETENÇÃO	131752
7	1	BUCHA DO BICO	131087	21	1	PARAFUSO ALLEN	131600
8	2	ANEL O'RING	131078	22	1	GATILHO DA PISTOLA	131771
9	1	ADAPTADOR DO BICO	131088	23	1	TRAVA DO GATILHO	131749
10	1	PARAFUSO ALLEN	131573	24	1	PROTECTOR DO GATILHO	131767
11	1	FRENTE DA PISTOLA GEL.	131041	25	2	PARAFUSO ALLEN	131601
12	1	COTOVELO DE ENGATE RAPIDO	131376	26	1	EIXO DE FIXAÇÃO DA TRAVA	131750
13	2	JUNTA DE VEDAÇÃO	131747	27	1	NIPLE DA RESINA	131772
14	2	PARAFUSO C/ABAULADA	131622	28	1	HELICOIL	131774



EQUIPLAS IND COM PEÇAS E EQUIPAMENTOS LTDA

Site: www.equiplas.com.br
 Contato: 11 5511-0599

Produto:

PISTOLA GEL (EQ961)

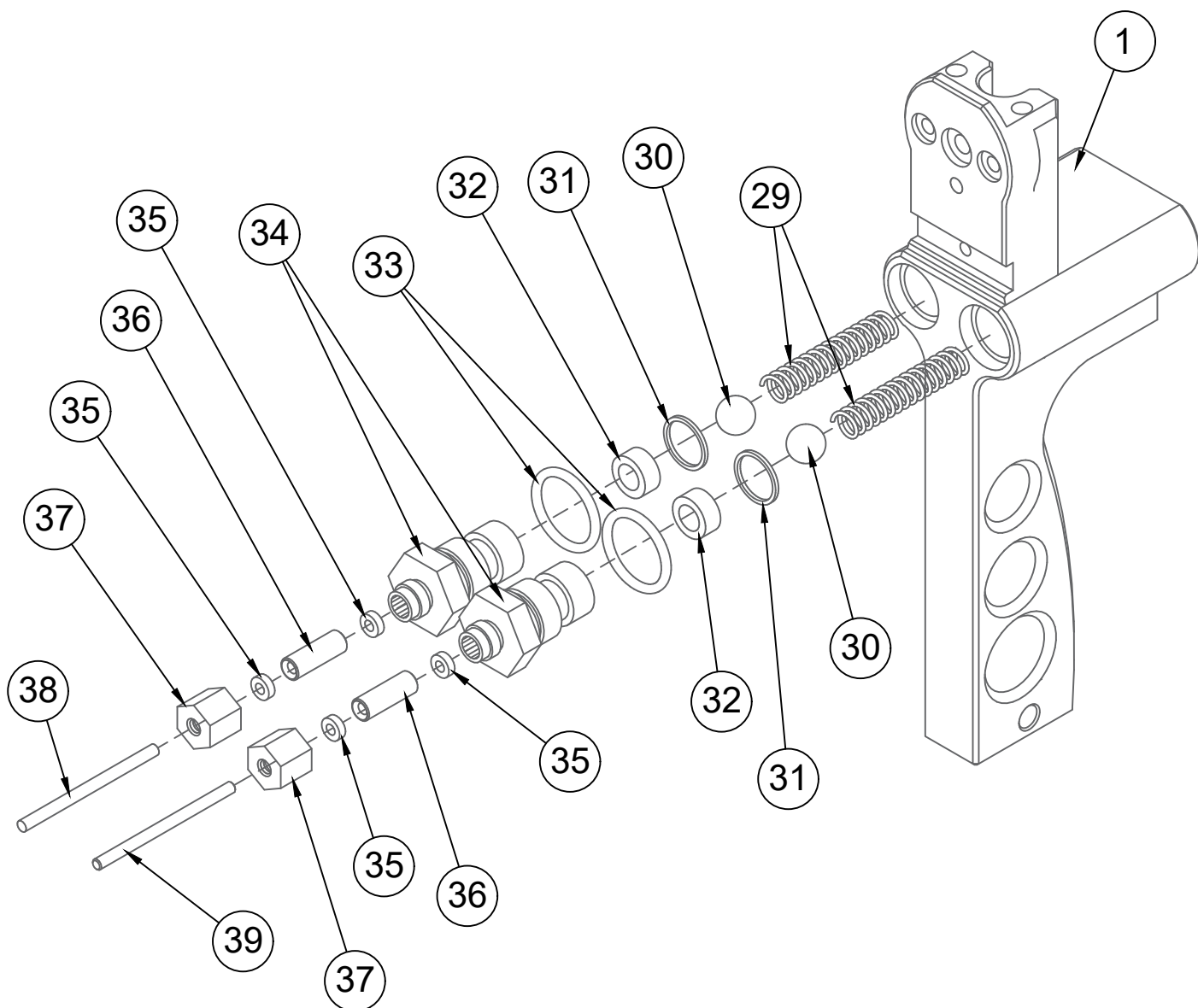
Cod.: **131820**

Data de Rev.:
10/02/2026

Desenhista:

Ana Gabriela L.

01/02



ITEM	QTD.	DESCRIÇÃO	COD.	ITEM	QTD.	DESCRIÇÃO	COD.
29	2	MOLA	131757	35	4	JUNTA DAS AGULHAS	131036
30	2	ESFERA	131756	36	2	BUCHA GUIA DA PISTOLA	131136
31	2	JUNTA DE TEFLON	131367	37	2	PORTA GAXETA	131753
32	2	BUCHA DA PISTOLA	131754	38	1	AGULHA DE RESINA	131765
33	2	ANEL O'RING	132111	39	1	AGULHA	131768
34	2	BUCHA INOX	131699				



EQUIPLAS IND COM PEÇAS E EQUIPAMENTOS LTDA

Site: www.equiplas.com.br
 Contato: 11 5511-0599

Produto:

PISTOLA GEL (EQ961)

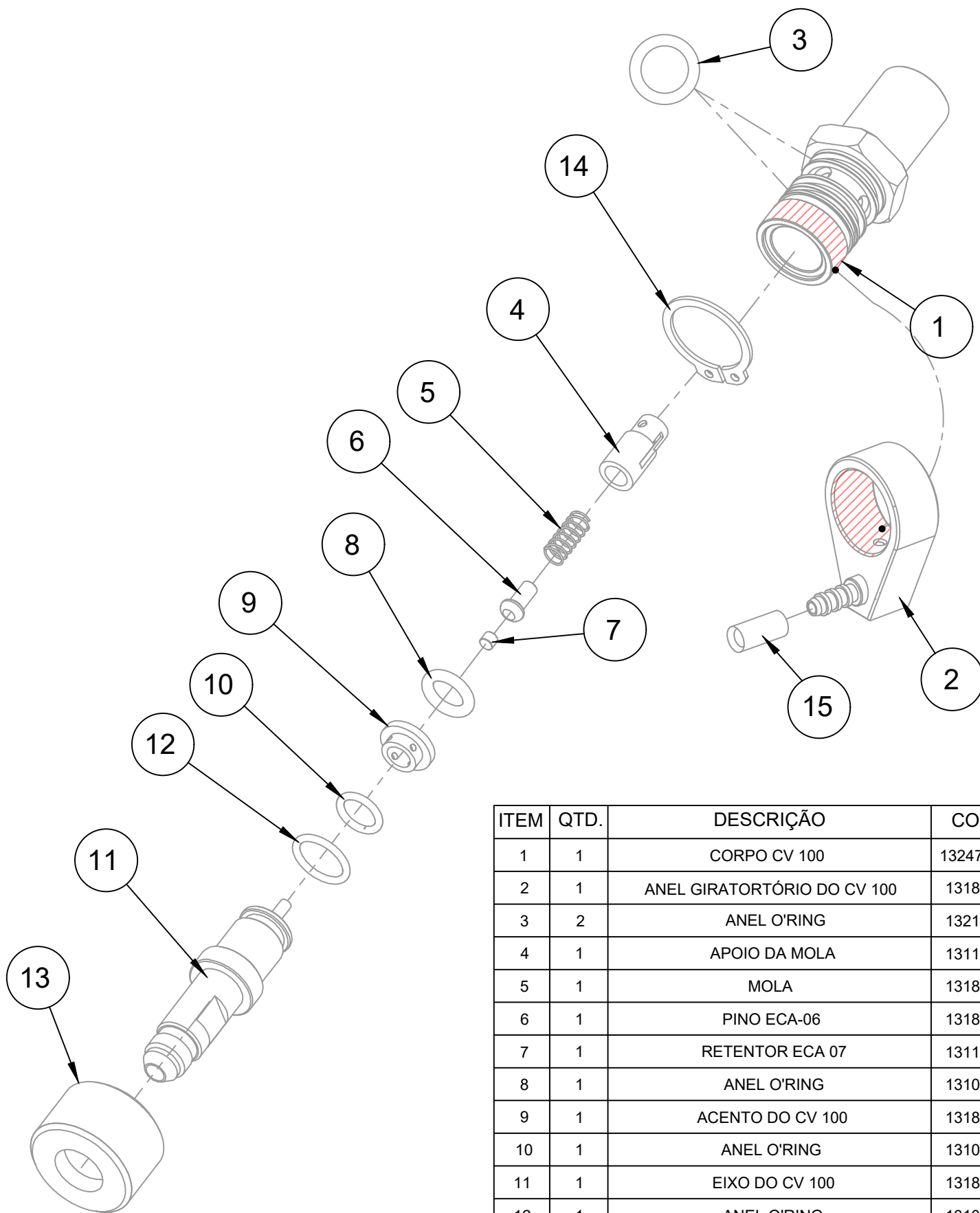
Cod.: **131820**

Data de Rev.:
10/02/2026

Desenhista:

Ana Gabriela L.

02/02



ITEM	QTD.	DESCRIÇÃO	COD.
1	1	CORPO CV 100	1324749
2	1	ANEL GIRATORTÓRIO DO CV 100	131853
3	2	ANEL O'RING	132111
4	1	APOIO DA MOLA	131119
5	1	MOLA	131855
6	1	PINO ECA-06	131851
7	1	RETENTOR ECA 07	131118
8	1	ANEL O'RING	131085
9	1	ACENTO DO CV 100	131850
10	1	ANEL O'RING	131086
11	1	EIXO DO CV 100	131849
12	1	ANEL O'RING	131078
13	1	PORCA DO CV 100	131445
14	1	ANEL RETENÇÃO	131852
15	1	BUCHA DE INOX	131773



EQUIPLAS IND COM PEÇAS E EQUIPAMENTOS LTDA

Site: www.equiplas.com.br
 Contato: 11 5511-0599

Produto:

ATOMIZADOR MEKP (30506)

Cod.:

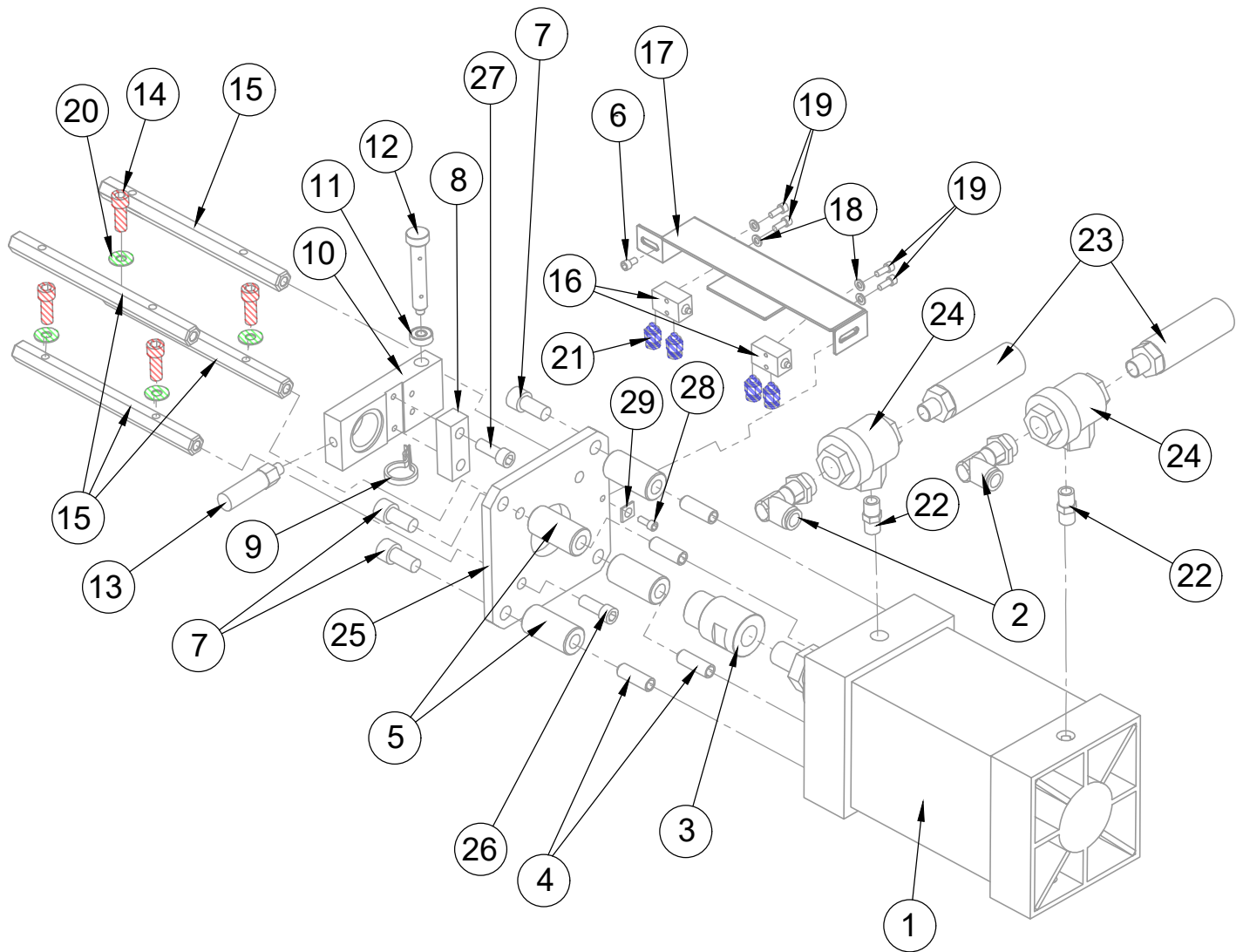
131775

Data de Rev.:
29/01/2026

Desenhista:

Ana Gabriela L.

01/01



ITEM	COD.	DESCRIÇÃO	QTD.	ITEM	COD.	DESCRIÇÃO	QTD.
1	132061	CILINDRO	1	16	131134	VÁLVULA FIM DE CURSO	2
2	131394	COTOVELO	2	17	131874	CHAPA DE FIXAÇÃO	1
3	1325164	ADAPTADOR DO EIXO	1	18	132379	ARRUELA	4
4	131569	PARAFUSO ALLEN	4	19	131539	PARAFUSO ALLEN	4
5	131866	DISTANCIADOR	4	20	131876	ARRUELA LISA	4
6	131545	PARAFUSO ALLEN	1	21	131509	CONECTOR MACHO	4
7	131590	PARAFUSO ALLEN C/C	4	22	131877	NIPLE 1/2	2
8	131867	BUCHA GUIA	1	23	131142	SILENCIADOR	2
9	131868	CUPILHA	1	24	131878	VÁLVULA DE ESCAPE RÁPIDO	2
10	131869	HASTE	1	25	1324741	DISCO ADAPTADOR	1
11	131870	ROLAMENTO DO EIXO	1	26	131546	PARAFUSO ALLEN	4
12	131871	EIXO DO ROLAMENTO	1	27	131571	PARAFUSO ALLEN	2
13	131872	EIXO DE INVERSÃO	1	28	131576	PARAFUSO ALLEN	1
14	131548	PARAFUSO ALLEN	4	29	131467	PORCA QUADRADA	1
15	132410	DISTANCIADOR	4				



EQUIPLAS IND COM PEÇAS E EQUIPAMENTOS LTDA

Site: www.equiplas.com.br

Contato: 11 5511-0599

Produto:

**CONJ. SUP. BOMBA DE
RESINA/GEL (19196-A)**

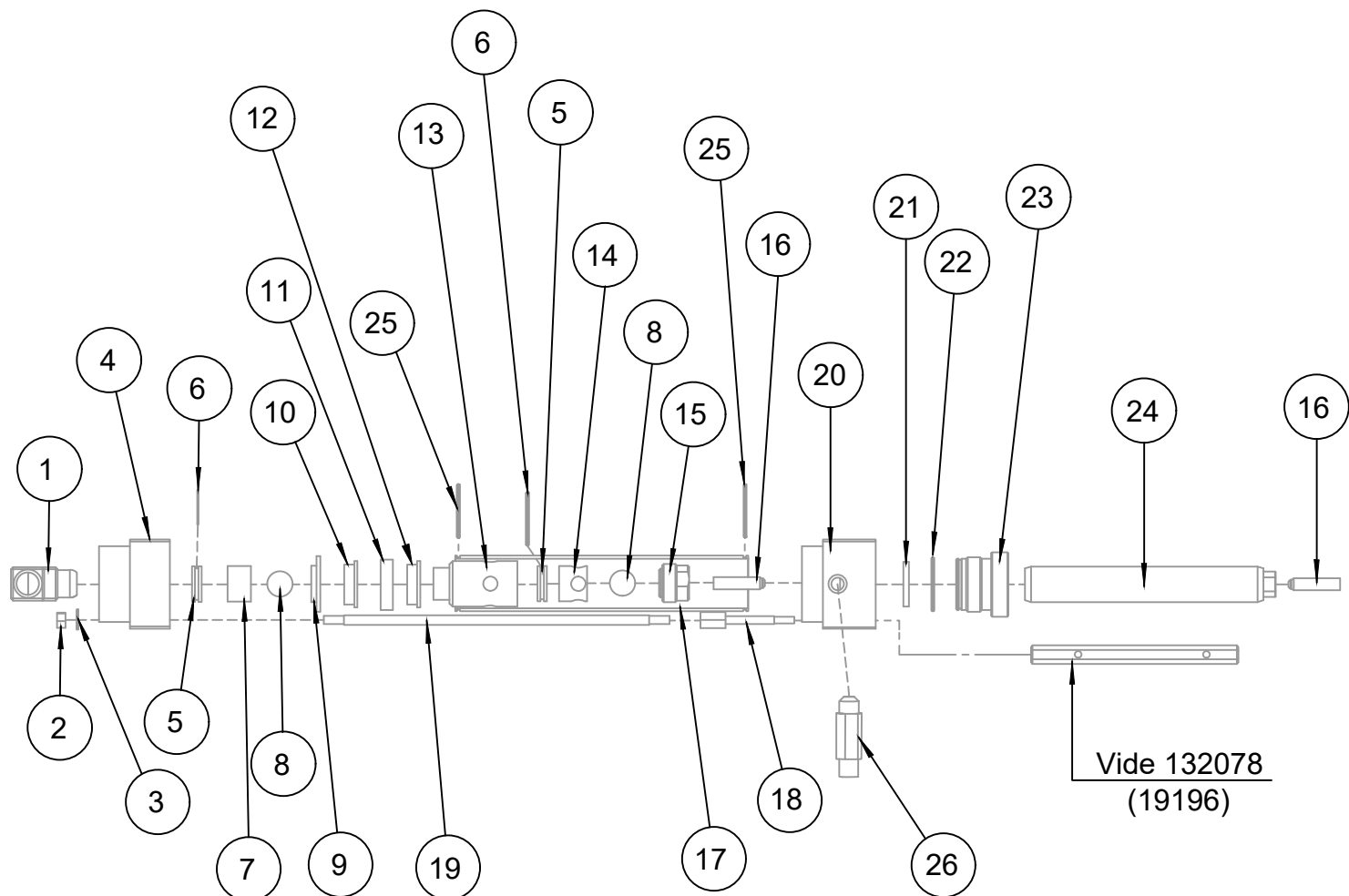
Cod.: **132078**

Data de Rev.:
06/01/2026

Desenhista:

Ana Gabriela L.

01/01



ITEM	COD.	DESCRIÇÃO	QTD.	ITEM	COD.	DESCRIÇÃO	QTD.
1	131406	COTOVELO MACHO	1	14	131884	BUXA DE FIXAÇÃO	1
2	131429	PORCA SEXT. 3/8"	4	15	131885	BUCHA ROSCADA	1
3	131890	ARRUELA PRESSÃO 3/8"	4	16	131544	PARAFUSO ALLEN	2
4	131888	FLAGE INFERIOR	1	17	131892	CAMISA BOMBA DE RESINA	1
5	131880	APOIO DA ESFERA	2	18	132411	PARAFUSO Ø 8	4
6	131187	ANEL O'RING	2	19	131889	TIRANTE DA BOMBA	4
7	131881	BUCHA DE FIXAÇÃO	1	20	131887	FLANGE SUPERIOR	1
8	131882	ESFERA DA BOMBA	2	21	132286	SELO DA BOMBA	1
9	131891	APOIO DA ESFERA	1	22	131188	ANEL O'RING	1
10	131452	PORCA	1	23	131893	FLANGE SUPERIOR	1
11	131009	COPO DA RESINA	1	24	131886	EIXO DA BOMBA	1
12	132333	APOIO DO COPO	1	25	131080	ANEL DE VITON	2
13	131883	VÁLVULA DA ESFERA	1	26	131939	NIPLE JIC	1



EQUIPLAS IND COM PEÇAS E EQUIPAMENTOS LTDA

Site: www.equiplas.com.br

Contato: 11 5511-0599

Produto:

CONJ. INF. BOMBA DE RESINA/GEL (19196-B)

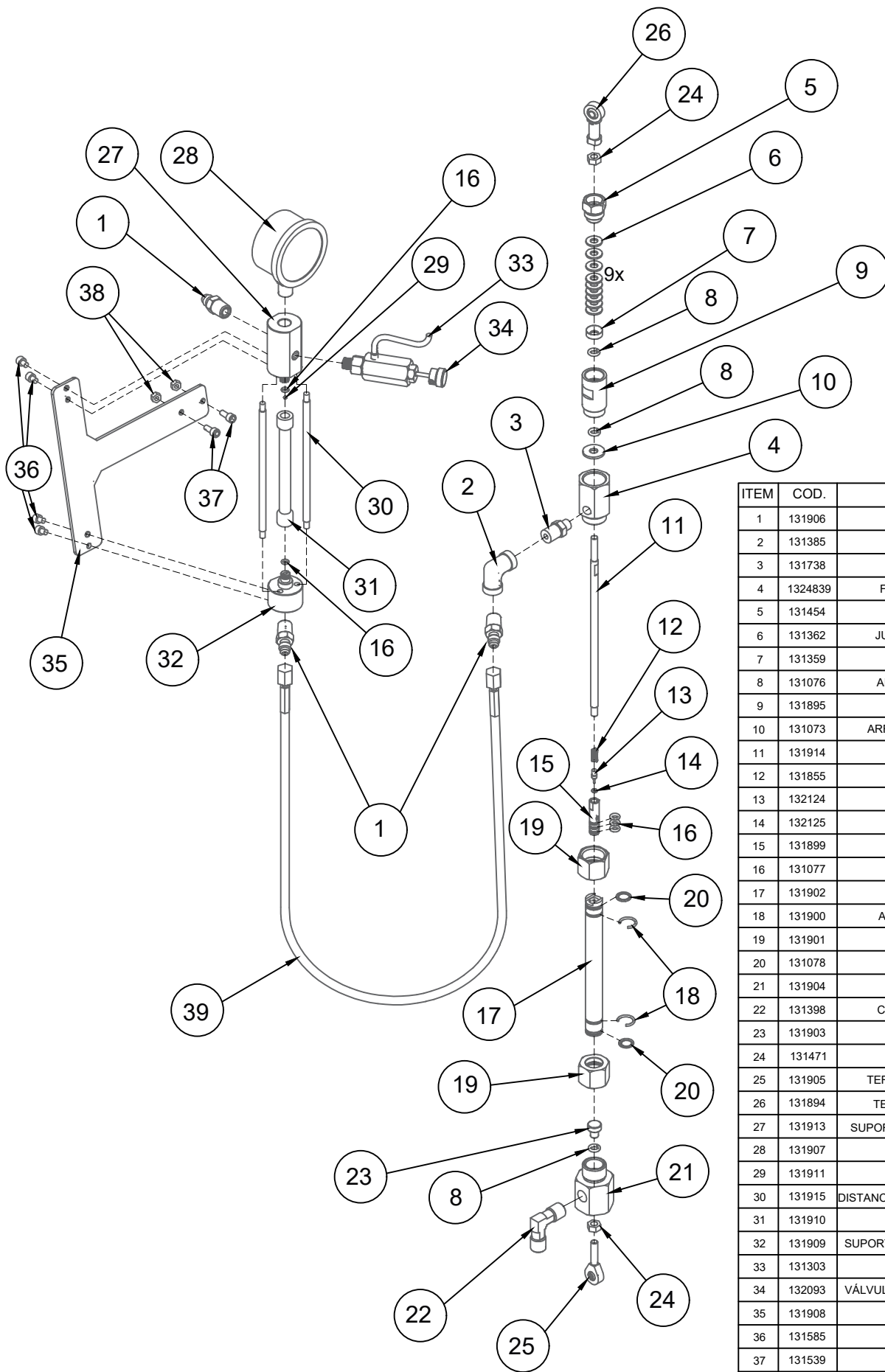
Cod.: **132079**

Data de Rev.:
16/01/2026

Desenhista:

Ana Gabriela L.

01/01



ITEM	COD.	DESCRIÇÃO	QTD.
1	131906	NIPLE JIC	3
2	131385	COTOVELO F 1/4	1
3	131738	NIPLE REDUTOR	1
4	1324839	FLANGE SUPERIOR 1 FURO	1
5	131454	PORCA GAXETA	1
6	131362	JUNTA DA BOMBA DE MEKP	9
7	131359	APOIO DA JUNTA	1
8	131076	ANEL O'RING DE SILICONE	3
9	131895	FLANGE	1
10	131073	ARRUELA DA BOMBA DE MEKP	1
11	131914	EIXO DA BOMBA	1
12	131855	MOLA	1
13	132124	EMBOLO DA VÁLVULA	1
14	132125	ANEL O'RING	1
15	131899	VÁLVULA DO EMBOLO	1
16	131077	ANEL O'RING	5
17	131902	CAMISA DA BOMBA	1
18	131900	ANEL DA TRAVA DA BOMBA	2
19	131901	PORCA CAMISA	2
20	131078	ANEL O'RING	2
21	131904	FLANGE INFERIOR	1
22	131398	COTOVELO DE INOX MACHO	1
23	131903	EMBOLO DA BOMBA	1
24	131471	PORCA SEXT. 1/4	2
25	131905	TERMINAL ROTULAR INFERIOR	1
26	131894	TERMINAL ROTULAR FÊMEA	1
27	131913	SUPORTE SUPERIOR DO ROTÂMETRO	1
28	131907	MANÔMETRO 300 Lbs	1
29	131911	ESFERA	1
30	131915	DISTANCIADOR P/SUPORTE ROTÂMETRO	2
31	131910	ROTÂMETRO	1
32	131909	SUPORTE INFERIOR VIDRO GRADUADO	1
33	131303	MANGUEIRA DE NYLON	1
34	132093	VÁLVULA DE SEGURANÇA ROTÂMETRO	1
35	131908	CHAPA "T" DE FIXAÇÃO	1
36	131585	PARAFUSO ALLEN	4
37	131539	PARAFUSO ALLEN	2
38	131432	PORCA	2
39	131278	MAGUEIRA MEKP Prensada	1



EQUIPLAS IND COM PEÇAS E EQUIPAMENTOS LTDA

Site: www.equiplas.com.br
 Contato: 11 5511-0599

Produto:

BOMBA DE MEKP (EQ218)

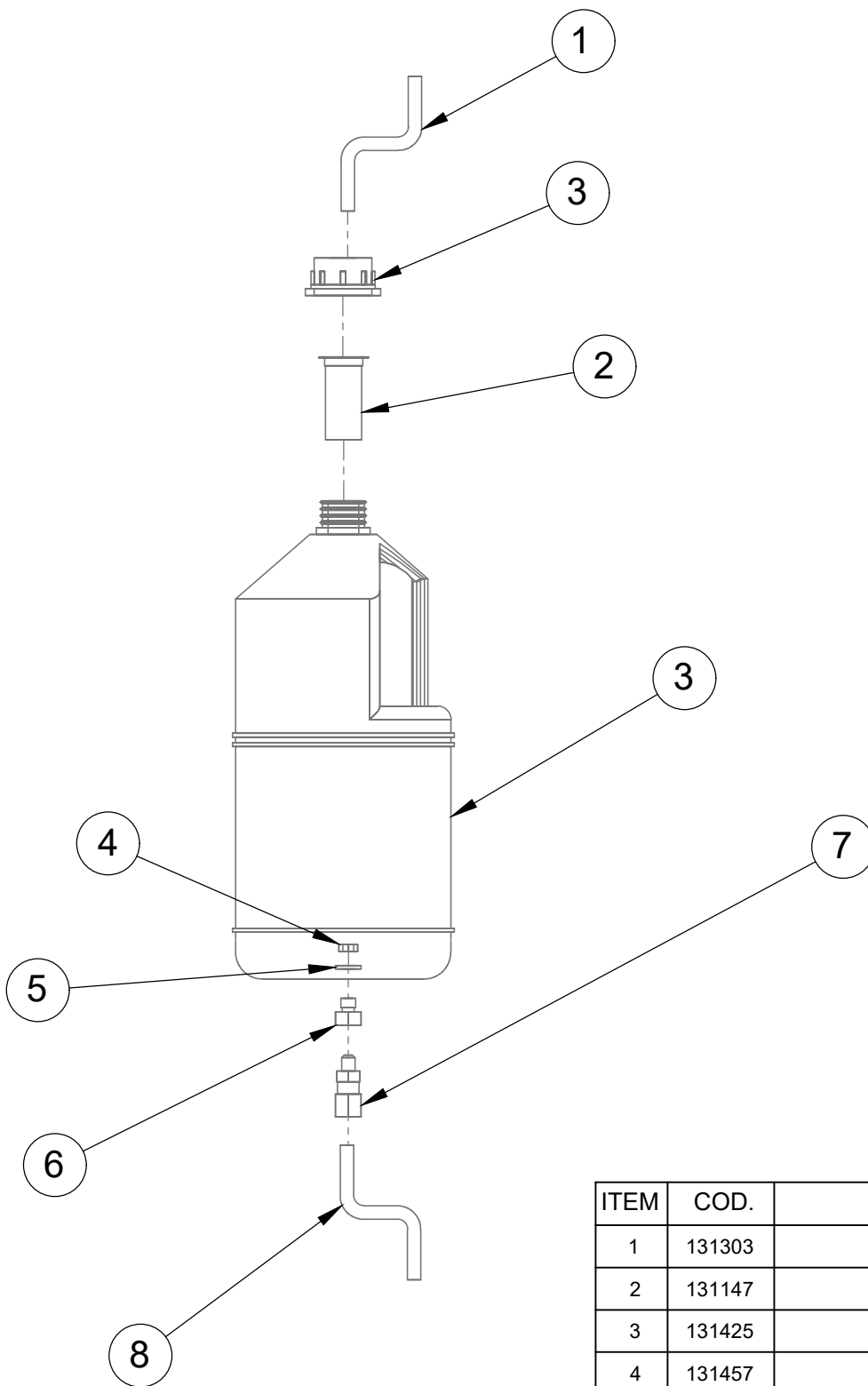
Cod.: **1324840**

Data de Rev.:
13/04/2026

Desenhista:

Ana Gabriela L.

01/01



ITEM	COD.	DESCRIÇÃO	QTD.
1	131303	MANGUEIRA 1/4"	1
2	131147	FILTRO	1
3	131425	GALÃO	1
4	131457	PORCA 3/8"	1
5	1324816	ARRUELA	1
6	1325064	ESPIGÃO	1
7	131492	CONECTOR	1
8	131314	MANGUEIRA 3/8"	1



EQUIPLAS IND COM PEÇAS E EQUIPAMENTOS LTDA

Site: www.equiplas.com.br

Contato: 11 5511-0599

Produto:
**RESERVATORIO DE MEKP
(EQ205)**

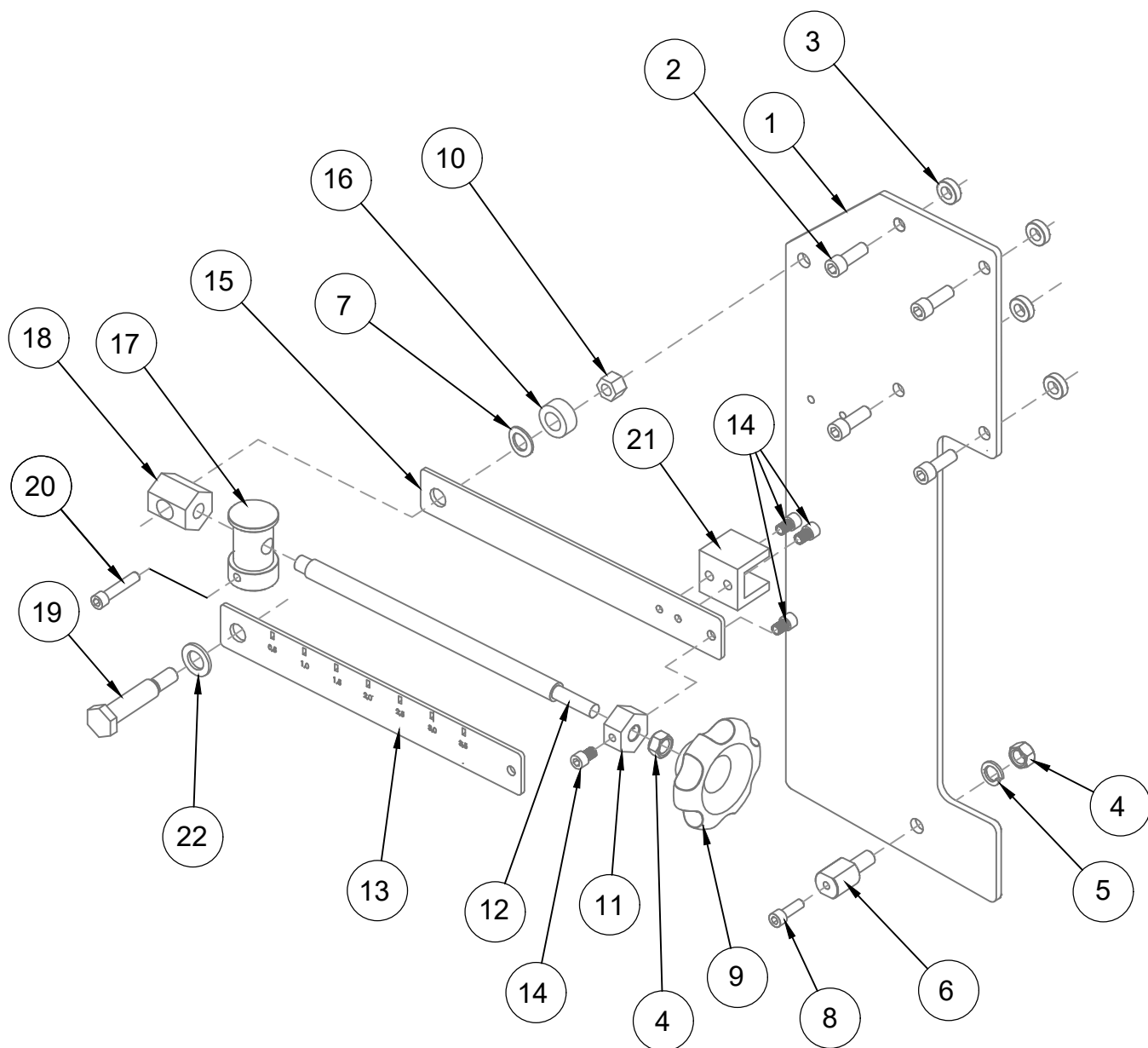
Cod.: **132081**

06/02/2026

Desenhista:

Ana Gabriela L.

01/01



ITEM	COD.	DESCRIÇÃO	QTD.	ITEM	COD.	DESCRIÇÃO	QTD.
1	132070	CHAPA DE FIXAÇÃO	1	12	132064	FUSO	1
2	131548	PARAFUSO ALLEN	4	13	132063	CHAPA DIANTEIRA NUMERADA	1
3	132067	DISTANCIADOR DA CHAPA	4	14	131545	PARAFUSO ALLEN	4
4	131429	PORCA SX	3	15	132062	CHAPA TRASEIRA	1
5	131890	ARRUELA DE PRESSÃO	1	16	132068	BUCHA DE NYLON	1
6	132073	DISTANCIADOR DA FLAGE INFERIOR	1	17	132065	ARRASTE DA BOMBA	1
7	132312	ARRUELA ONDULADA	1	18	132069	DISTANCIADOR DAS CHAPAS	1
8	131576	PARAFUSO ALLEN	1	19	131630	PARAFUSO LIMITADOR DO BRAÇO	1
9	132071	MANOPLA PLASTICA DO BRAÇO	1	20	131551	PARAFUSO ALLEN	1
10	131465	PORCA PARLOCK	1	21	132072	GUIA DO EIXO	1
11	132066	DISTANCIADOR DAS CHAPAS	1	22	132074	ARRUELA	1



EQUIPLAS IND COM PEÇAS E EQUIPAMENTOS LTDA

Site: www.equiplas.com.br

Contato: 11 5511-0599

01/01

Produto:

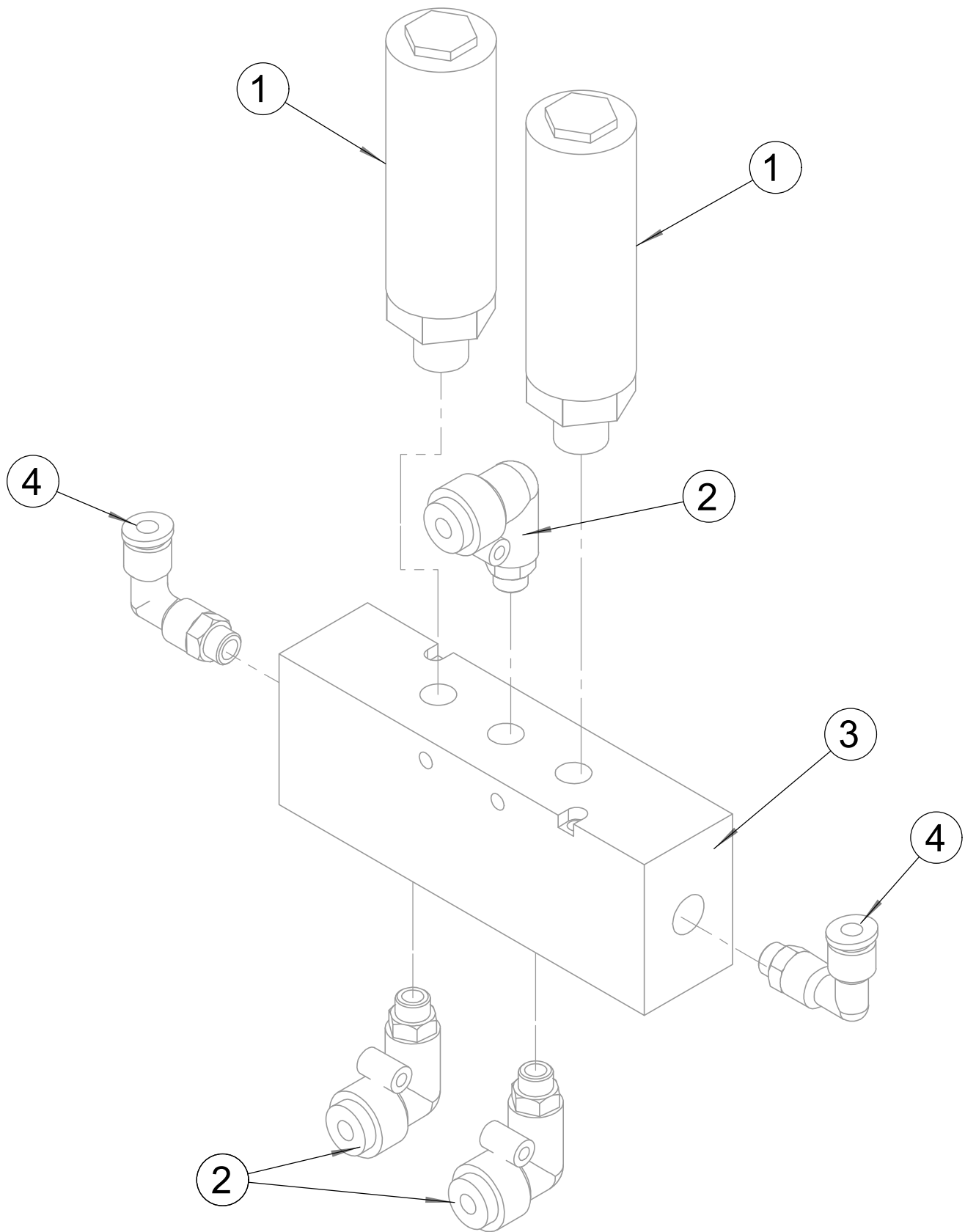
**CHAPA BOMBA
DE MEKP (EQ212)**

Cod.: **132076**

Data de Rev.:
13/02/2026

Desenhista:

Ana Gabriela L.



ITEM	COD.	DESCRIÇÃO	QTD.
1	131142	SILENCIADOR CHARUTO	2
2	131394	COTOVELO	3
3	131138	VÁLVULA DUPLO PILOTO	1
4	131405	COTOVELO MACHO	2



EQUIPLAS IND COM PEÇAS E EQUIPAMENTOS LTDA

Site: www.equiplas.com.br

Contato: 11 5511-0599

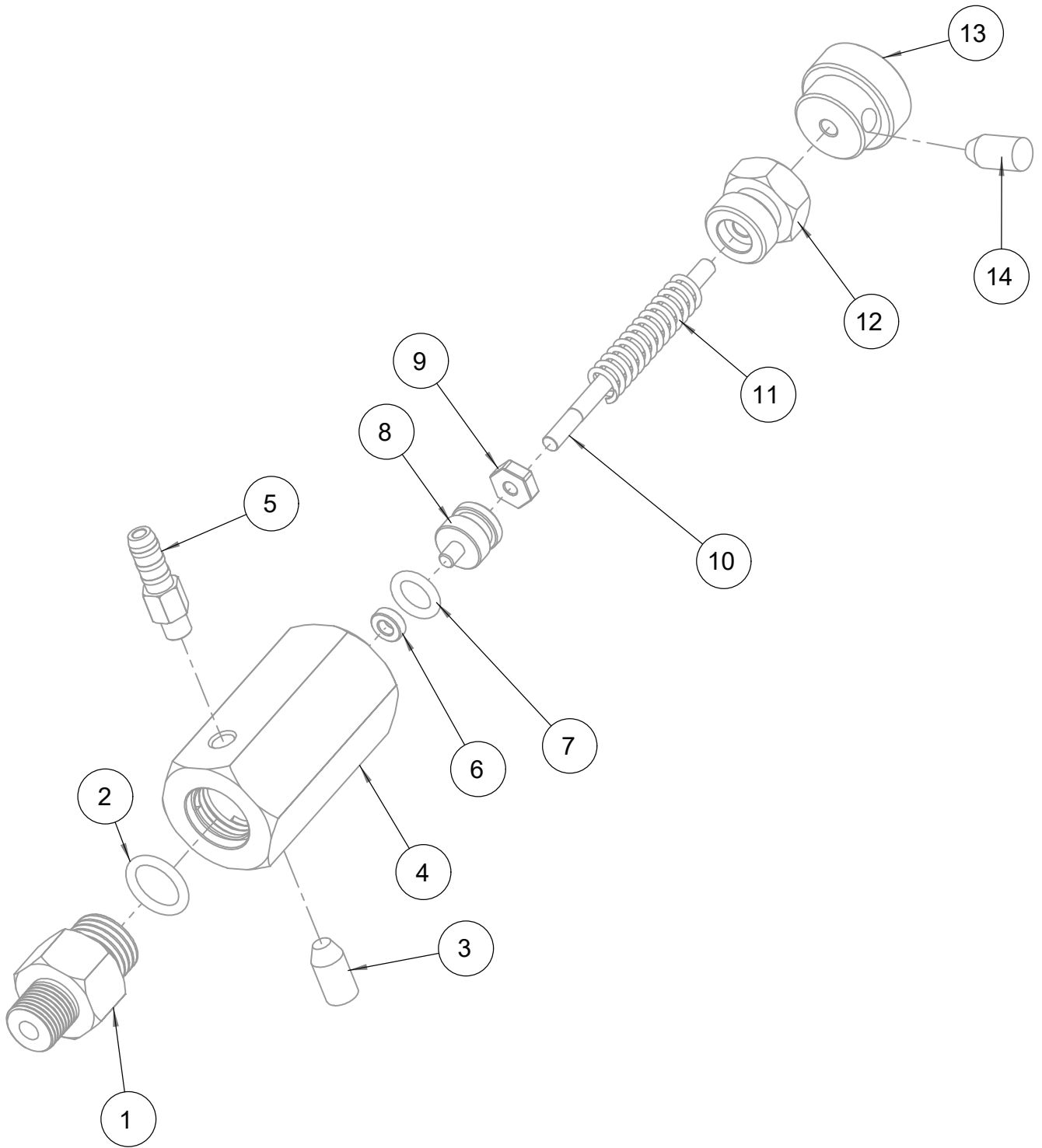
01/01

Produto: **CONJ. VÁLVULA
5 VIAS (EQ 5300-1)**

Cod.: **132084**

Data de Rev.:
21/11/2025

Desenhista:
Ana Gabriela L.



ITEM	COD.	DESCRIÇÃO	QTD.	ITEM	COD.	DESCRIÇÃO	QTD.
1	131863	ADAPTADOR P/VÁLVULA DE SEGURANÇA	1	8	131860	EMBOLO	1
2	131044	ANEL O-RING	1	9	131456	PORCA DE INOX	1
3	131610	PARAFUSO ALLEN M5	1	10	131857	AGULHA	1
4	131856	CORPO DA VÁLVULA	1	11	131861	MOLA DE SEGURANÇA	1
5	131862	ESPIGÃO DE INOX	1	12	131858	BUCHA DA AGULHA	1
6	131036	JUNTAS DAS AGULHAS	1	13	131859	BOTÃO DA AGULHA	1
7	131077	ANEL O-RING	1	14	131611	PARAFUSO ALLEN	1



EQUIPLAS IND COM PEÇAS E EQUIPAMENTOS LTDA

Site: www.equiplas.com.br

Contato: 11 5511-0599

Produto:

**VALVULA DE
SEGURANÇA (EQEVS)**

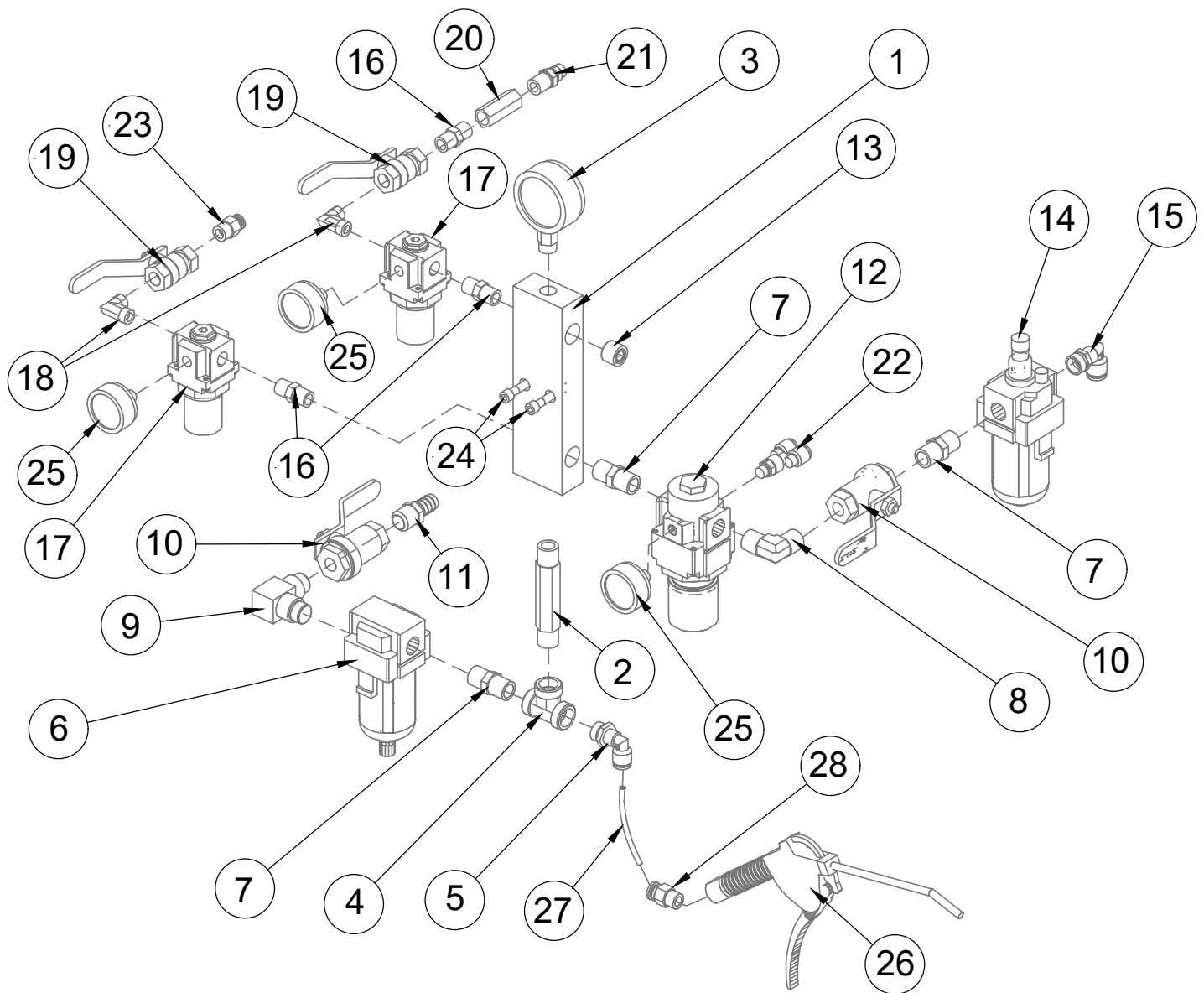
Cod.: **132093**

Data de Rev.:
02/10/2025

Desenhista:

Ana Gabriela L.

01/01



ITEM	COD.	DESCRIÇÃO	QTD.	ITEM	COD.	DESCRIÇÃO	QTD.
1	1325155	CORPO DO PULMÃO	1	15	131378	COTOVELO 3/8"	1
2	131964	NIPLE LONGO 3/8"	1	16	131959	NIPLE 1/4"	3
3	1325124	MANÔMETRO	1	17	131960	REGULADOR DE AR MINI	2
4	131954	TEE 3/8"	1	18	131401	COTOVELO 1/4"	2
5	131955	COTOVELO 3/8"	1	19	131961	VÁLVULA DE ESFERA 1/4"	2
6	131103	FILTRO DE AR	1	20	131962	VÁLVULA	1
7	132442	NIPLE 3/8"	3	21	131501	CONECTOR 1/4"	1
8	131402	COTOVELO 3/8"	1	22	131963	CONECTOR Y	1
9	131413	COTOVELO 3/8"	1	23	131500	CONECTOR 1/4"	1
10	131935	VÁLVULA DE ESFERA 3/8"	2	24	131598	PARAFUSO ALEN	2
11	131970	ESPIGÃO 3/8"	1	25	132232	MANOMETRO	3
12	131957	REGULADOR DE AR	1	26	131672	BICO DE AR	1
13	1325017	BUJÃO 3/8"	1	27	131197	MANGUEIRA Ø 8	1
14	131958	LUBRIFIL	1	28	131522	CONECTOR 1/4"	1



EQUIPLAS IND COM PEÇAS E EQUIPAMENTOS LTDA

Site: www.equiplas.com.br

Contato: 11 5511-0599

Produto:
**PULMÃO DE DISTRIBUIÇÃO
 GELCOTEADERIA. (EQ 209)**

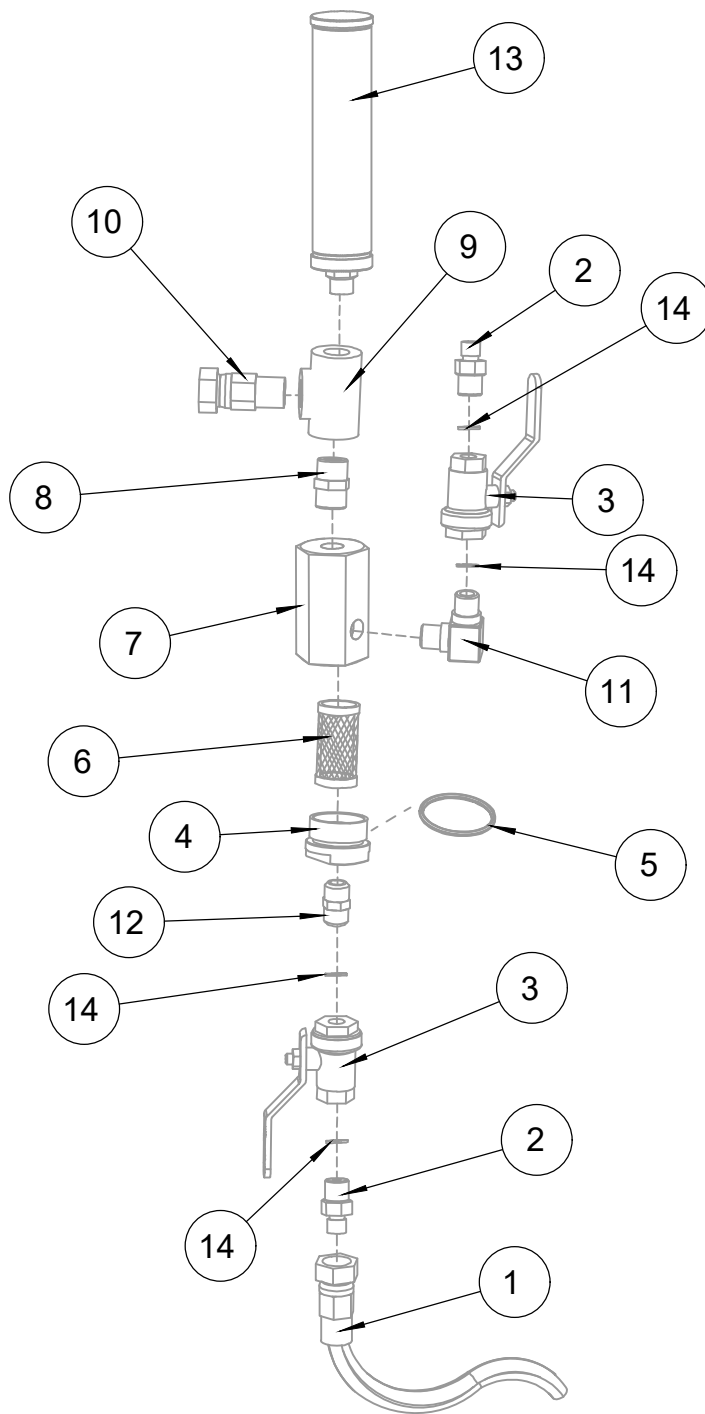
Cod.: **131949**

Data de Rev.:
 04/03/2026

Desenhista:

Ana Gabriela L.

01/01



ITEM	COD.	DESCRIÇÃO	QTD.	ITEM	COD.	DESCRIÇÃO	QTD.
1	131354	MAGUEIRA DE RETORNO	1	8	131877	NIPLE 1/2"	1
2	131934	NIPLE 3/8"	2	9	131938	TEE	1
3	131935	VÁLVULA DA ESFERA	2	10	131494	CONECTOR	1
4	131936	APOIO DO FILTRO	1	11	131413	COTOVELO Mm	1
5	131169	ANEL O'RING	1	12	131941	NIPLE 3/8"	1
6	131143	FILTRO DA BOMBA	1	13	131940	PULMÃO DE COMPENSAÇÃO	1
7	131937	BASE DO FILTRO	1	14	131362	JUNTA	4



EQUIPLAS IND COM PEÇAS E EQUIPAMENTOS LTDA

Site: www.equiplas.com.br

Contato: 11 5511-0599

01/01

Produto:

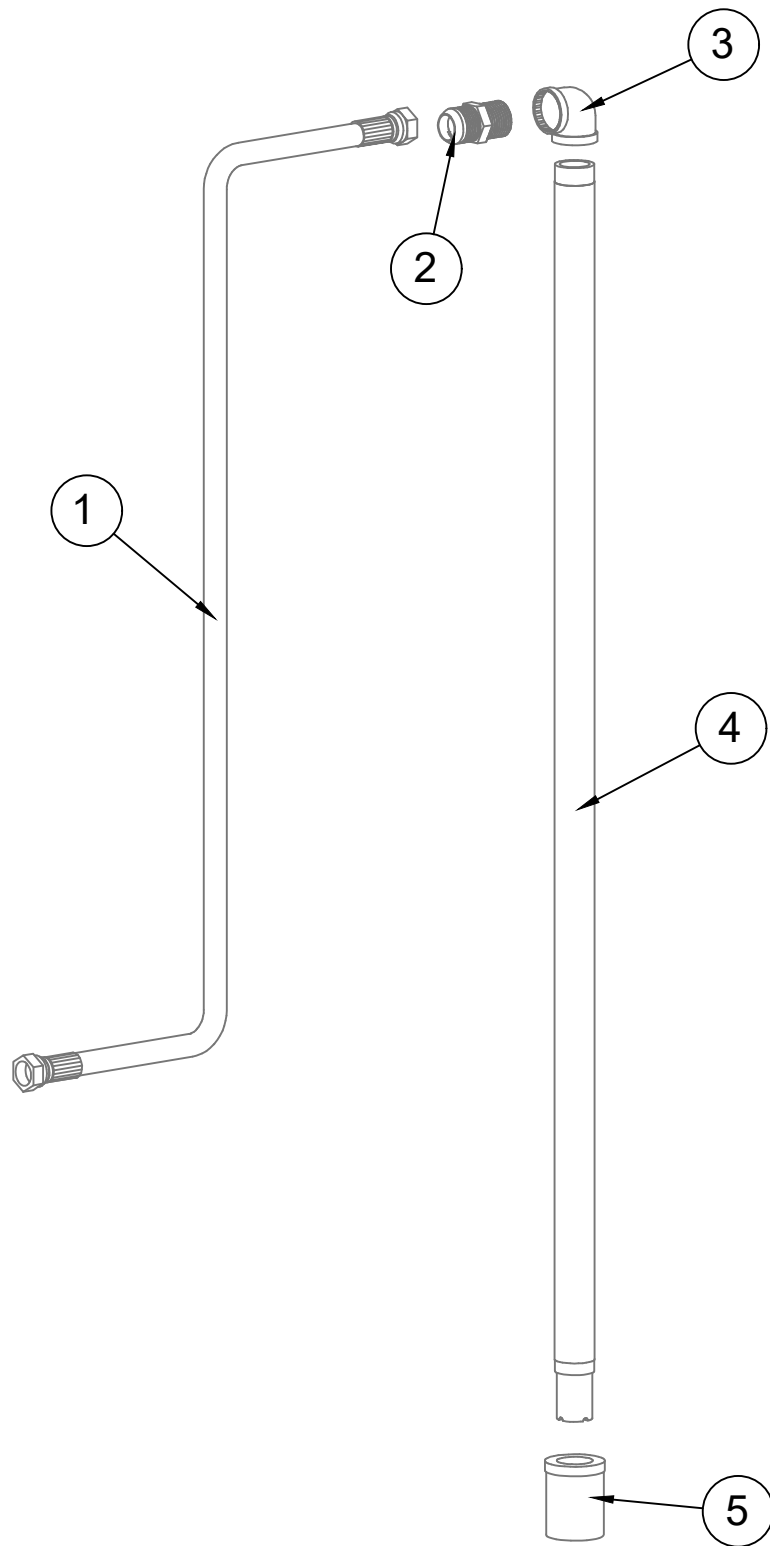
**CONJ. DO PULMÃO DE
COMPENSAÇÃO (EQ240)**

Cod.: **132077**

Data de Rev.:
14/01/2025

Desenhista:

Ana Gabriela L.



ITEM	COD.	DESCRIÇÃO	QTD.
1	1325278	MANGUEIRA 3/4"	1
2	132252	NIPLÉ	1
3	131390	COTOVELO 1"	1
4	1324748	TUBO DO PESCADOR	1
5	131146	FILTRO DO PESCADOR	1



EQUIPLAS IND COM PEÇAS E EQUIPAMENTOS LTDA

Site: www.equiplas.com.br

Contato: 11 5511-0599

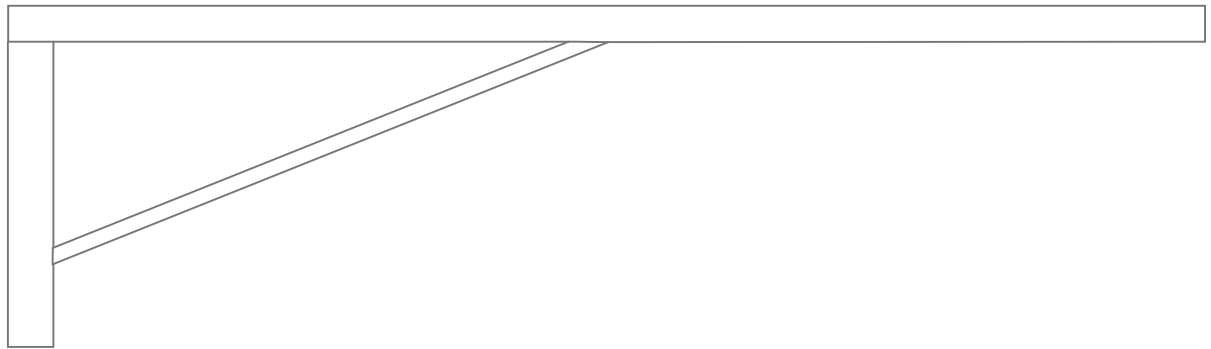
01/01

Produto:
**CONJ. DO PESCADOR DA
 GELCOTEADEIRA (EQ204-1)**

Cod.: **132088**

Data de Rev.:
 05/12/2025

Desenhista:
Ana Gabriela L.



EQUIPLAS IND COM PEÇAS E EQUIPAMENTOS LTDA

Site: www.equiplas.com.br

Contato: 11 5511-0599

01/01

Produto:

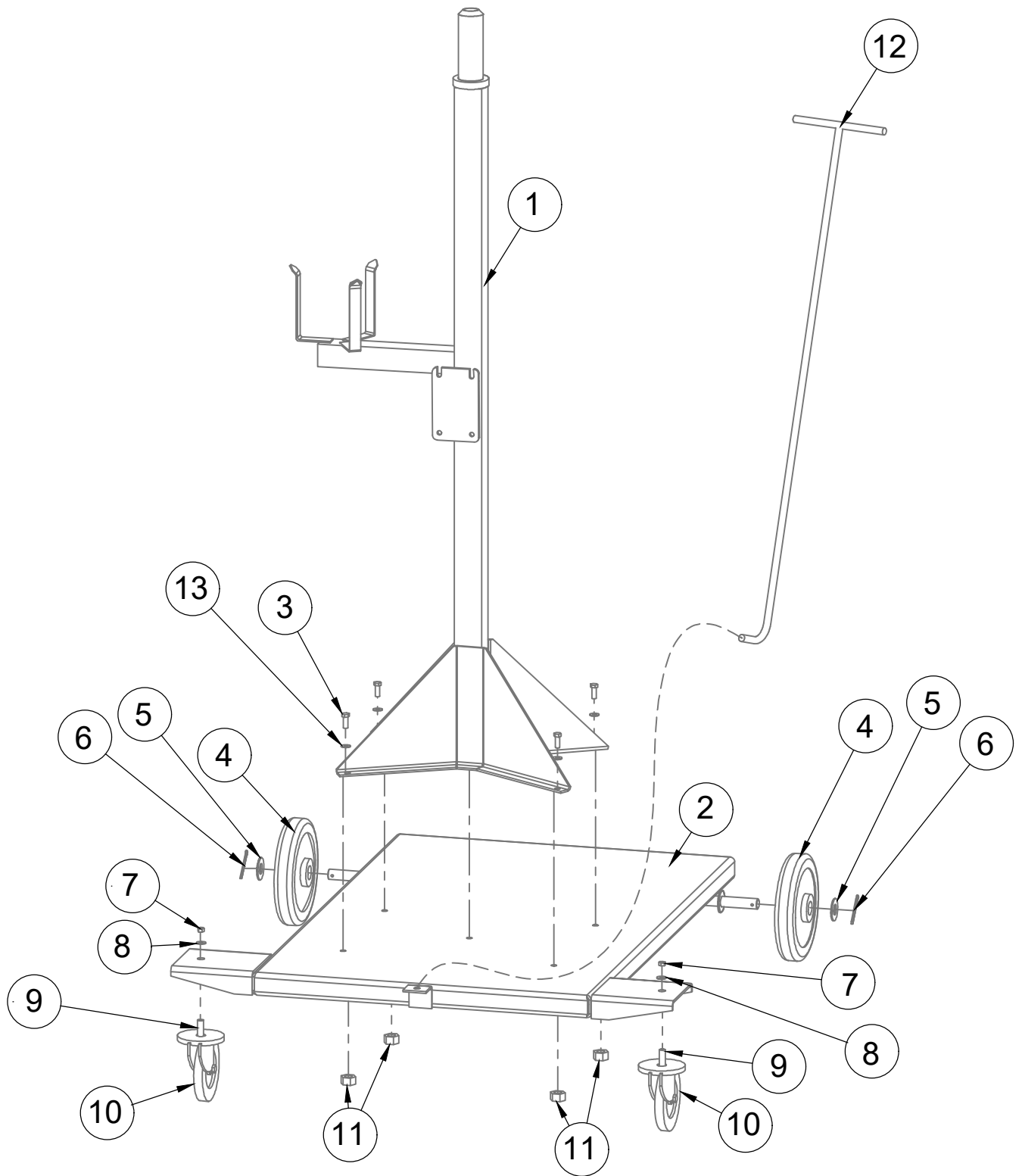
BRAÇO GEL (19205)

Cod.: **1324941**

Data de Rev.:
10/04/2026

Desenhista:

Ana Gabriela L.



ITEM	COD.	DESCRIÇÃO	QTD.	ITEM	COD.	DESCRIÇÃO	QTD.
1	1324874	COLUNA	1	8	1324795	ARRUELA LISA	2
2	1324843	BASE DO CARRINHO	1	9	131651	PARAFUSO SEXT.	2
3	131649	PARAFUSO SEXT.	4	10	132162	RODIZIO GIRATORIO	2
4	132166	RODA TRASEIRA	2	11	131429	PORCA SEXT.	4
5	132425	ARRUELA LISA	2	12	1324845	PUXADOR DO CARRINHO	1
6	132424	CULPILHA DA RODA	2	13	132392	ARRUELA LISA	4
7	131477	PORCA SEXT.	3				



EQUIPLAS IND COM PEÇAS E EQUIPAMENTOS LTDA

Site: www.equiplas.com.br

Contato: 11 5511-0599

Produto:
CARRINHO RETANGULAR
(24000)

Cod.: **1324877**

Data de Rev.:
15/04/2026

Desenhista:

Ana Gabriela L.

01/01